



praxiseinrichtungen ulrich zuhnemer

Sehr verehrte Kundinnen und Kunden,
liebe Geschäftspartner
und – freunde,
liebe Mitarbeiterinnen und Mitarbeiter!

Auf 40 Jahre können wir stolz sein!
Das gilt umso mehr, wenn man auf die
Trends in der internationalen Wirtschaft blickt.

Rückblicke erinnern uns an wichtige Erfahrungen,
die wir nicht vergessen dürfen.
Nur wenn wir wissen, was wir bisher geleistet haben,
können wir uns neuen Herausforderungen stellen.

Unser Dank geht an Sie, unsere Geschäftspartner.
Ob es um das Beschaffen von Material oder um eine
eilige Lieferung geht – wir wissen, dass wir in Ihnen
zuverlässige Partner haben.
Ich bin sicher, dass wir auch in Zukunft gut
zusammenarbeiten werden.

Unser Dank geht natürlich auch an Sie,
unsere Kundinnen und Kunden. Sie sind unsere
wichtigsten Kritiker.
Ich hoffe, dass wir auch in Zukunft Ihre hohen
Erwartungen erfüllen.

Und unser persönlicher Dank geht an Sie, die
Mitarbeiterinnen und Mitarbeiter der ulrich zuhnemer KG.
Denn Sie sind die Firma. Ohne Ihren Einsatz,
Ihr Know-how und Ihre Arbeit würde es nicht gehen.
Ihrer Arbeit, liebe Kolleginnen und Kollegen,
verdanken wir den Erfolg unseres Unternehmens.

Die Geschäftsleitung

Käthe Zuhnemer

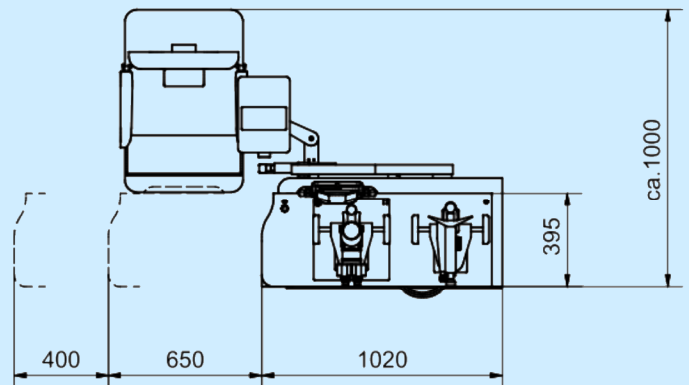
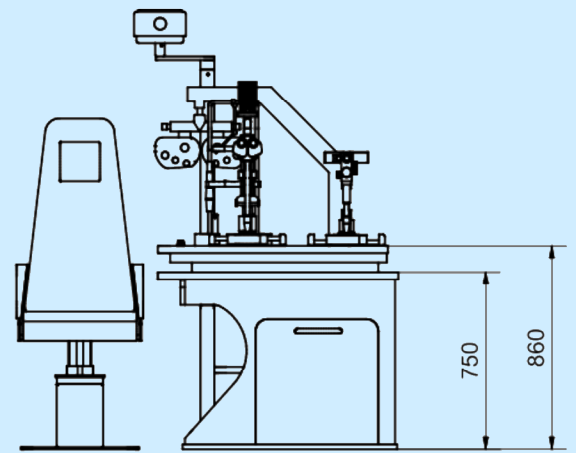
Andreas Zuhnemer

1971

Das Jahr, in dem alles begann:

Ulrich Zuhnemer (1940-2007)
baute seine erste Einheit in
einem Kellerraum.

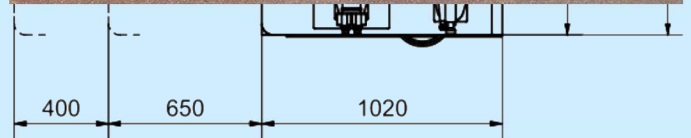
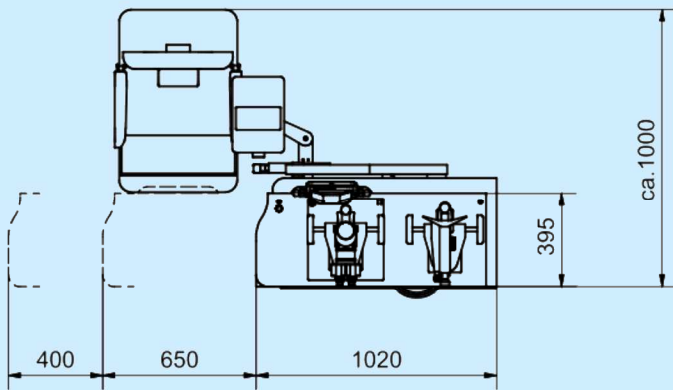
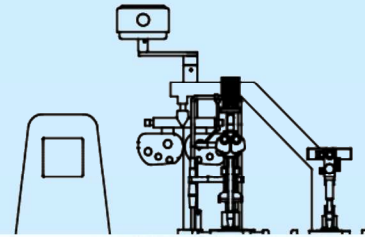
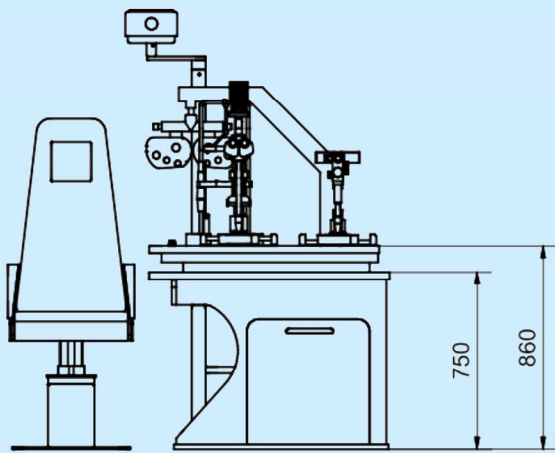
Getreu dem Motto „Jedes Gerät
ist nur so gut wie sein Service“
war ihm neben der Produktion
der Service immer ein wichtiges
Anliegen.



Gründung

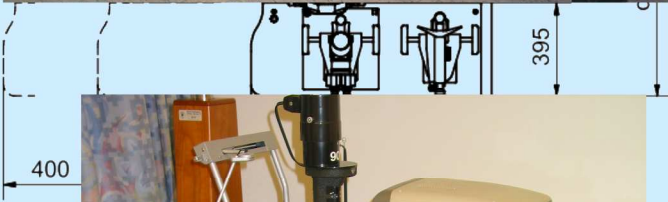
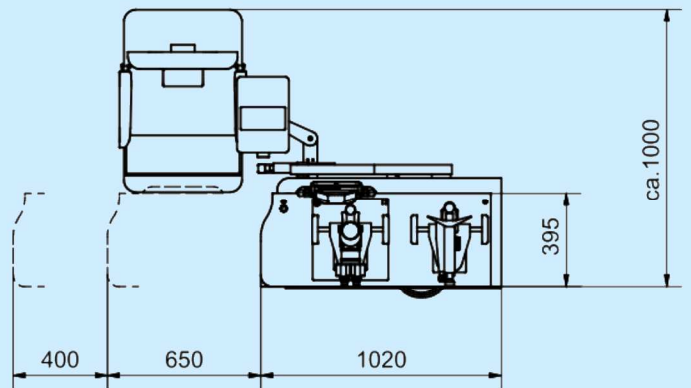
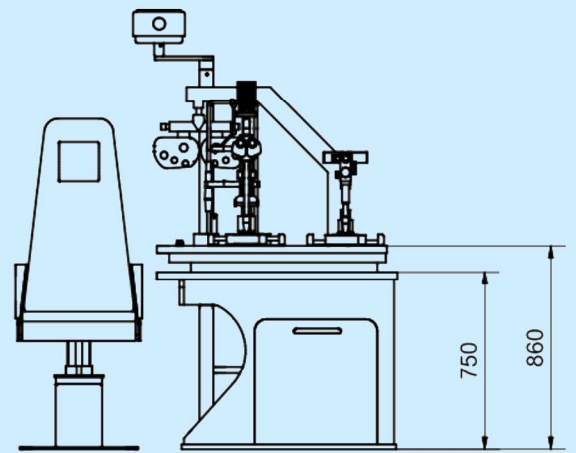
1973

Umzug in das neue Gebäude in Aglasterhausen



1991

In der Zwischenzeit wurden mehr als 1000 Untersuchungseinheiten produziert und bis nach Übersee geliefert.



2011

Um optimal auf individuelle Kundenwünsche eingehen zu können und um einen hohen Qualitätsstandard gewährleisten zu können, haben wir eine CAD-Abteilung wie auch computergestützte Bearbeitungszentren im Hause.

Individuelle Wünsche lassen sich weitgehend aus der Serienproduktion erfüllen.

Spezielle Problemlösungen erarbeiten wir mit unseren Kunden.

